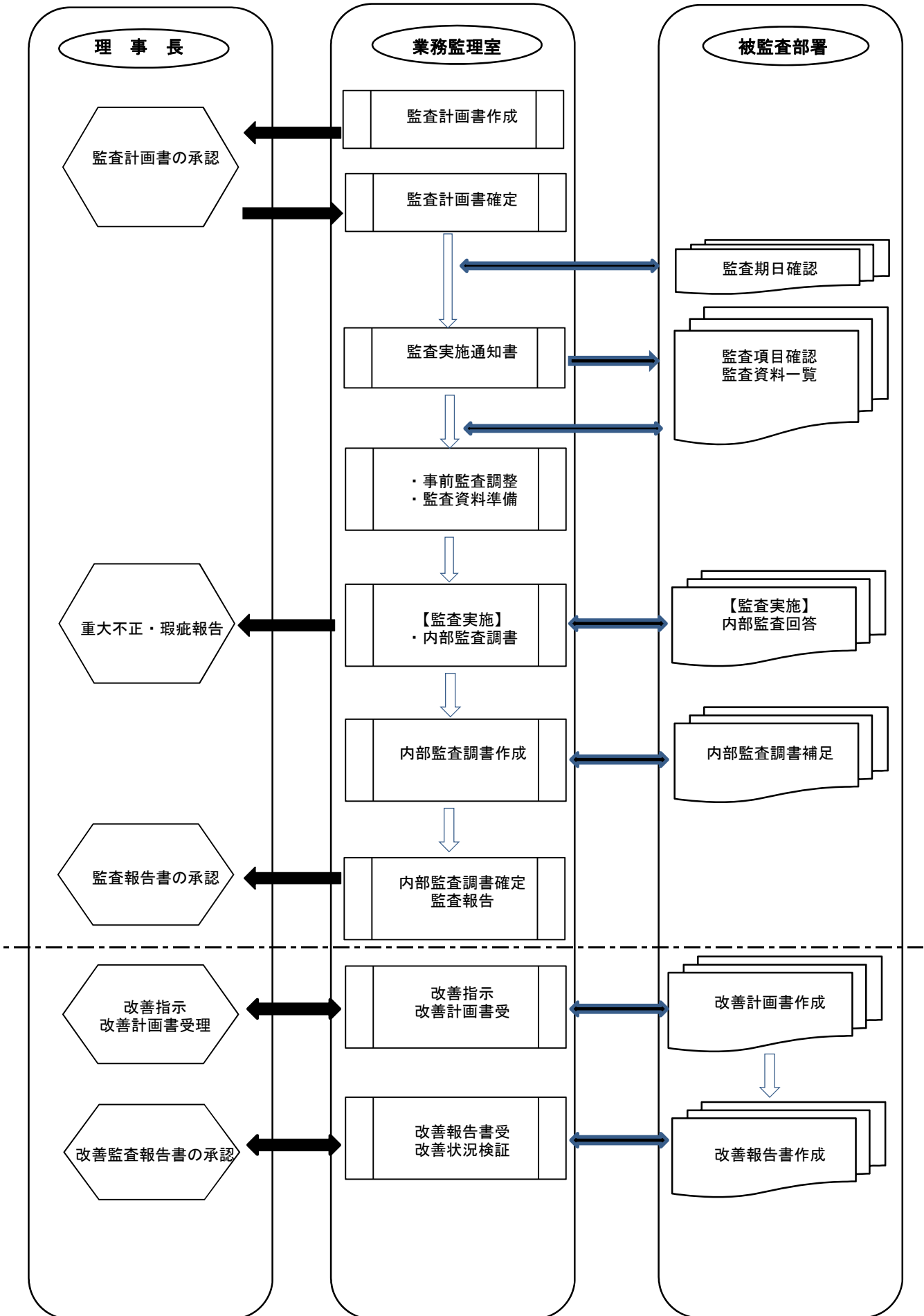


内部監査の手順



※ 情報セキュリティ監査及び公的研究費監査の結果等については、理事長の指示の下、学長にも報告します。